



XXL prostor, večnamenske košare. Vrhunska učinkovitost pomivanja.

9000 XXL: 5 cm višji v notranjosti, vendar se prilega standardnemu kuhinjskemu pultu. Večnamenske košare z držali za kozarce in pladnje. Temeljito pomivanje odstrani zapečene ostanke hrane. Visoko učinkovit vodni sistem porabi le 8,4 litra vode.

Prednosti in značilnosti

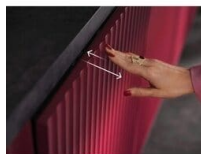
ComfortLift®: Enostavno polnjenje. Izjemni rezultati.

ComfortLift® dvigne polno košaro za 25 cm za hitrejšo in lažje polnjenje in praznjenje. Ko izvlečete spodnjo košaro, jo posebej zasnovani tečaji gladko dvignejo na isto raven kot zgornjo košaro.



Neopazna vgradnja z vrati Push2Open

Z vrati brez ročaja Push2Open se pomivalni stroj neopazno zlije z vašimi kuhinjskimi omaricami. Za odpiranje preprosto nežno pritisnite zgornji srednji del vrat.



XXL Max: 5 cm višji v notranjosti, se prilega pod standardni pult

Z našimi modeli XXL Max enostavno pomijete večje predmete, kot so krožniki za pico, visoki kozarci za pivo ali vrči za pijačo – brez dodatne porabe vode ali energije. Stroj je nameščen nižje na tleh, vendar je v notranjosti 5 cm višji, da se prilega standardnemu 90-cm pultu.



Večnamenske košare: Več možnosti polnjenja stroja

Košare EasyFlex Pro gladko drsijo, vse predele pa lahko prilagodljivo zložite. Nedrseči gumijasti ročaji in konice držijo kozarce in lončke na mestu ter preprečujejo trčenje. Predal za jedilni pribor je primeren za metlice, zajemalke in majhne skodelice.



SatelliteClean® Pro: Trdovratni ostanki hrane niso kos učinkoviti tehnologiji

Dvojna vrteča se razpršilna ročica SatelliteClean® PRO učinkovito razprši vodo iz več kotov ter popolnoma odstrani trdovratne ostanke hrane v samo 90 minutah brez dodatne vode.

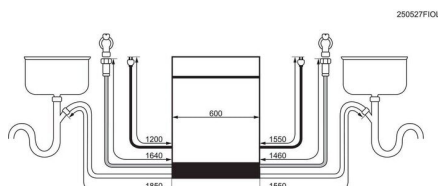


- Namestitev: popolnoma integrirani aparat
- Večjezični LCD prikazovalnik
- Samodejni izklop Auto Off
- Tehnologija ThermoEfficient
- Zamik vklopa od 1 do 24 ur
- Indikator za preostali čas
- Senzor za vodo prilagodi količino vode glede na umazanost vaše posode
- Indikator soli in tekočine za lesk
- Indikatorji za zvonec, zamik vklopa 1h-24h, zelo tiho, GlassCare, sredstvo za izpiranje, sol, TimeOnFloor, ZoneClean
- Notranja luč
- Zgornja košara: 2 front folding tines for glasses with tine caps, 2 front folding tines for saucer with tine caps, 2 mehki gumirani konici SoftSpikes, 6 mehkih gumiranih konic SoftGrip za vinske kozarce, nastavljeni nosilci skodelic, Stainless steel handle AEG
- Spodnja košara: Tall flat rack frame ComfortLift, 4 rear foldable tines with tine caps, stainless steel handle
- Aqua-Control
- Mere vgradih aparatov V(min/maks) xŠxG(mm): 870/950 x 600 x 560

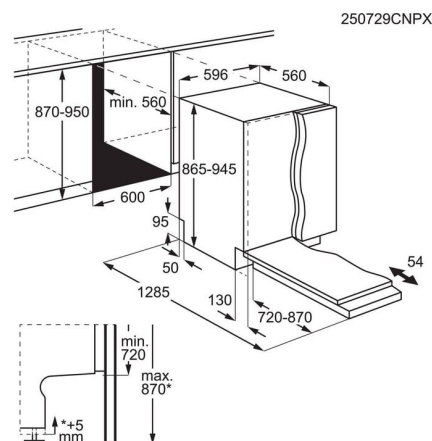
Specifikacija izdelka

Namestitev	vgradni aparat
Namestitev	popolnoma integrirani aparat
Maximum number of place settings (EU 2017/1369)	14
Razred energijske učinkovitosti (Uredba (EU) 2017/1369)	A
Emisije hrupa v zraku (Uredba (EU) 2017/1369)	38
Število programov	8
Število temperatur	4
Programi	zamik vklopa, ekstra tiho, GlassCare, My Time, vklop/izklop, izbor programov, ZoneClean
Nordic_DW_QuickSelect	Level 4 TFT Display
Zgornja košara	Adjustable full load, flat rack frame
XXL-Tub	XXLMAX
Kad	nerjaveče jeklo
Nordic_DW_MaxiFlex	No
Programi pomivanja	120 Minutes, 60 Minutes, 90 Minutes, AUTO Sense, ECO, Machine care, Quick 30 Minutes, izpiranje & pomivanje pozneje
Police za pribor	EasyFlex Pro, knife holder folding
Notranja luč	da

Poraba energije za 100 ciklov programa Eco (Uredba (EU) 2017/1369)	49
Poraba energije programa Eco v kWh na cikel (Uredba (EU) 2017/1369)	0.488
Energy Efficiency Index (EU 2017/1369)	28.7
Poraba energije v stanju izklopa (Uredba (EU) 2017/1369)	0.50
Poraba energije v stanju pripravljenosti (Uredba (EU) 2017/1369)	0.5
The water consumption of the eco programme in liters per cycle (EU 2017/1369)	8.4
Programme duration (EU 2017/1369)	5:10
Sistem motorja	Inverter BLDC
Nordic_DW_SoftGrips	6 SoftGrip holders
Nordic_DW_SoftSpikes	2 SoftSpikes holders
Automatic door opener	Yes
Auto izklop	da



250527F10L



250729CNPX

